

Datenblatt LX 2204

Balkonentwässerung

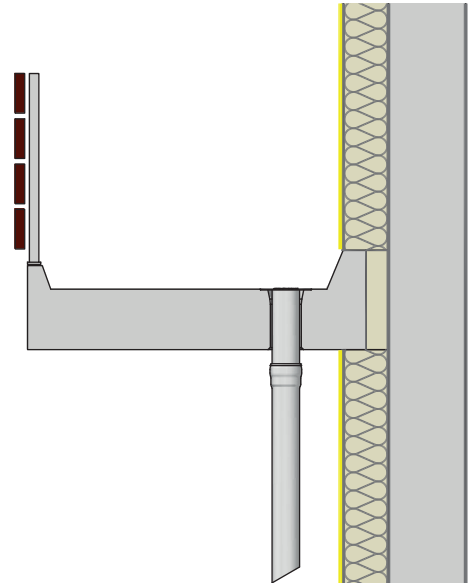
Serie J, mit Stützrand ohne Gewinde für obere Balkone

Hauptentwässerung

Freispiegelströmung

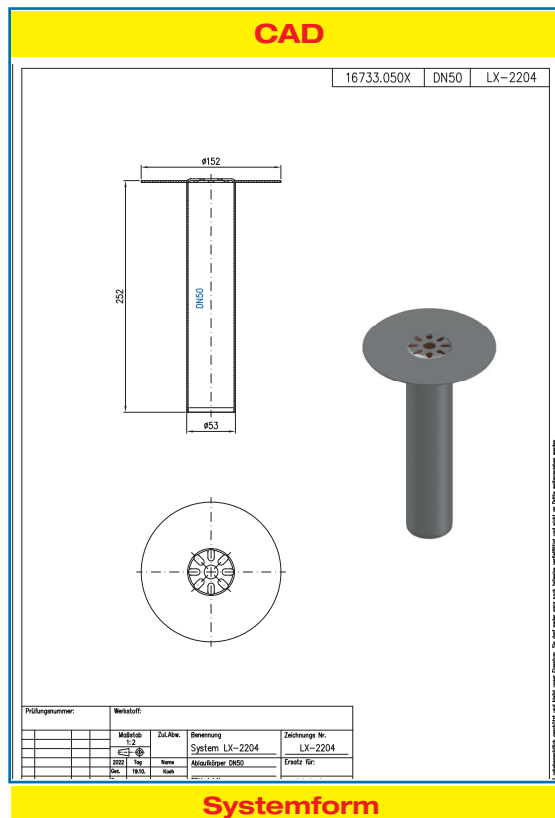
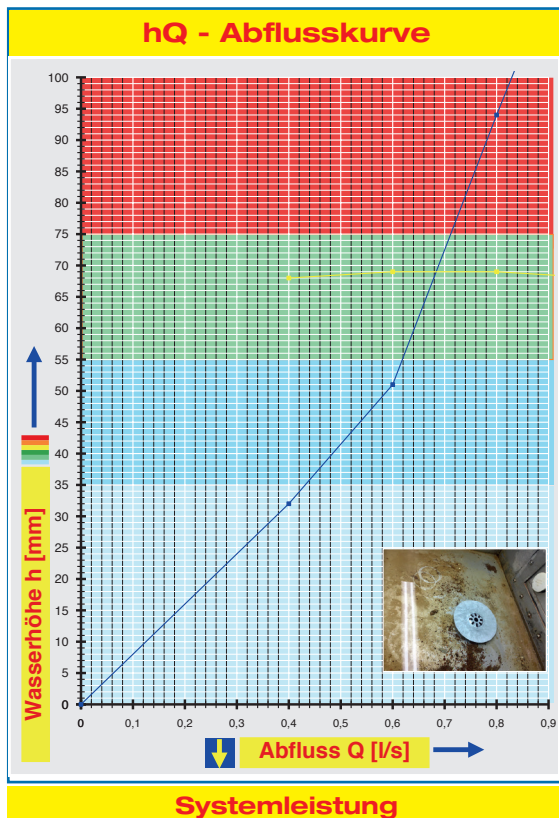
Silent

Abfluss:	0,43 l/s
Wasserhöhe:	35 mm
Eingrifftiefe:	200 mm
Nennweite:	DN 50
LX-Nummer:	LX 2204
Wehrhöhe:	0 mm
Haube:	belüftet
Falleitung:	belüftet
Falleitungshöhe:	2,75 m
Entwässerung:	in Grundleitung
Flanschform:	Anschlussmanschette



Stückliste LX 2204

- 1 x Art.-Nr. Ablauf auf Seite 2 auswählen!
- 1 x Art.-Nr. 01005.050X, LORO-X Rohr mit einer Muffe
- 1 x Art.-Nr. 00911.050X, LORO-X Dichtelemente
- 1 x Art.-Nr. 00986.000X, LORO-X Gleitmittel Tube



Wasserhöhe	mm	25	30	35	40	45	50	55	60	65	70	75	80	85	90	95	100
Abfluss	l/s	-	-	0,43	0,48	0,54	0,58	0,62	0,64	0,66	0,68	0,71	0,73	0,76	0,78	0,8	0,83
Silent																	

Bitte den entsprechenden Ablauf auswählen!

DN 50

**für obere Balkone
ohne Wärmedämmung**

LX2204-12X

Ablauf Art.-Nr. 16733.050X

mit Stützrand, ohne Gewinde
Serie J

Gewicht 0,8 kg

